


Popis

Ventilátor AW lze použít pro odvod vzduchu v nízkotlakých systémech. Díky tomu lze ventilátory použít v různých komerčních i průmyslových aplikacích.

Konstrukce

Plášť ventilátoru AW je vyroben z pozinkovaného ocelového plechu s povrchovou úpravou v černé práškové barvě v RAL9005. Velikosti 200-630 jsou osazeny ochrannou mřížkou na sání ventilátoru a pro velikosti 710-1000 je k dispozici jako příslušenství. Ventilátory AW používají axiální oběžná kola, která jsou vyrobena z oceli, hliníku nebo kompozitního materiálu, dynamicky vyvážená a spárována s odpovídajícími AC motory. Svorkovnice IP44 je standardně umístěna pláští ventilátoru.

Instalace

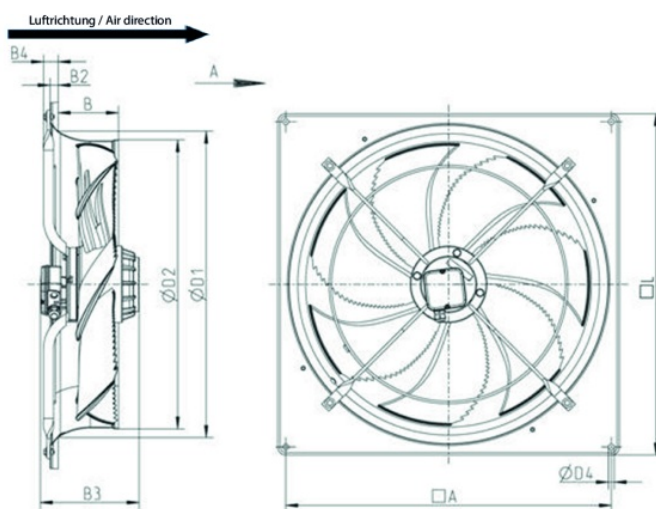
Ventilátory AW lze instalovat v libovolné poloze na stěnu nebo strop...

[Více podrobností naleznete na online katalogu](#)

Technické parametry

Nominální údaje	
Napětí (jmenovité)	400 V
Frekvence	50 Hz
Fáze	3~
Připojení motoru	D; Y
Příkon (W)	1.650 W
Příkon (kW)	1,65 kW
Proud	3,7 A
Otáčky ventilátoru	830 ot/min.
Průtok vzduchu	max 22.255 m ³ /h
Průtok vzduchu při maximální účinnosti	13.370 m ³ /h
Specifický poměr	1,000000
Maximální teplota média	max 65 °C
Max. teplota média při regulaci otáček	65 °C
Ochrana/Klasifikace	
Třída krytí, motor	IP54
Třída izolace	F
Údaje dle ErP	
Splňuje požadavky ErP:	ErP 2018
Kategorie měření	A
Stupeň účinnosti	40,6 η_{actual}
Účinnost, statická	35,7 η_{statA}
Cílový stupeň účinnosti ErP2013	36 $\eta_{target2013}$
Cílový stupeň účinnosti ErP2015	40 $\eta_{target2015}$
Rozměry a hmotnosti	
Hmotnost	53 kg
Ostatní	
Barva, plášť	Černá
Typ motoru	AC

Rozměry



	□A	B	B2	B3	B4	ØD1	ØD2	ØD4	□L
AW 800DS	910	193	17	319	67	869	804	14,5	970

Schéma zapojení

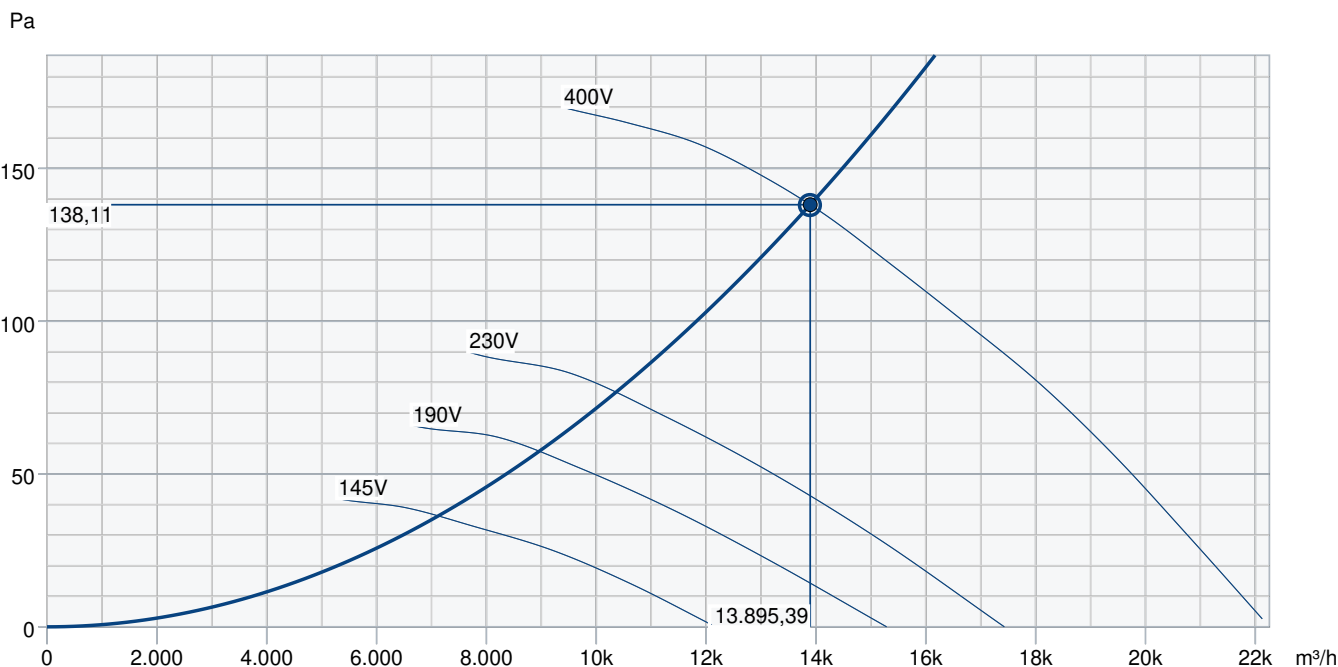

 Vysoké otáčky
(schéma vlevo)

 Nízké otáčky
(schéma vpravo)

Zapojení Δ

Zapojení Y

Výkonová křivka



Základní data

Požadovaný průtok vzduchu	13.890 m³/h
Požadovaný statický tlak	138 Pa
Průtok vzduchu	13.895 m³/h
Pracovní statický tlak	138 Pa
Hustota vzduchu	1,204 kg/m³
Výkon	1.574,8 W
Pracovní otáčky - normální úroveň	842 ot/min
Proud	3,58 A
SFP	0,408 kW/m³/s
Řídicí napětí	400,0 V
Napájecí napětí	400 V

Hladina akustického výkonu		63	125	250	500	1k	2k	4k	8k	Celkem
Vstup	dB(A)	26	43	58	64	70	71	66	57	75
Výstup	dB(A)	28	46	61	65	70	69	65	57	74

Příslušenství

FRQ5S-4A+LED V2 (36233)
REV-5POL/07 (33980)
RTRDU 4 (5946)
S-DT 16E - new (161207)
SG AW 800 (3397)

FRQS-4A V2 (36231)
RTRD 4 (5942)
S-DT 16 - new (161206)
S-DT2 SKT (2697)
VK 90 (87713)

Dokumenty

L-BAL-001-SYSTEMAIR.PDF
Návod_AR_AW_sileo_2012.pdf
EU Declaration of Conformity_002
installation variations_1_AR_AW.pdf